



8 maggio 2023 (RM 1077/2023)

MM 9/2023 concernente il credito a posteriori di CHF 206'000.— da destinare al collegamento con l'AAP Locarno-SE Montedato¹

1	Retrospettiva.....	2
1.1	Perdurare della siccità	2
1.2	Concetto di collegamento con AAP Locarno e Cugnasco-Gerra	3
2	Interventi previsti	3
2.1	Descrizione generale del progetto.....	3
2.2	Progetto idraulico con annesse planimetrie	4
2.3	Preventivo e piano di finanziamento.....	6
2.4	Preventivo	6
2.5	Sussidio TI	6
3	Conseguenze finanziarie.....	6
3.1	Cespiti	7
4	Conclusioni	7
4.1	Aspetti procedurali e formali	7
4.2	Attribuzione MM	7
4.3	Proposta di decisione	8
5	Abbreviazioni	8

¹ IPI.AAP.9999.1

Signori Consiglieri comunali

Vi sottoponiamo per esame e giudizio credito a posteriori di CHF 206'000.— da destinare al collegamento con l'AAP Locarno-SE Montedato.

1 Retrospettiva

1.1 Perdurare della siccità

Il periodo di siccità che ha conseguenze tangibili sull'approvvigionamento idrico dei nostri utenti che è d'attualità dall'inverno 2021-2022, è un dato di fatto noto all'opinione pubblica.

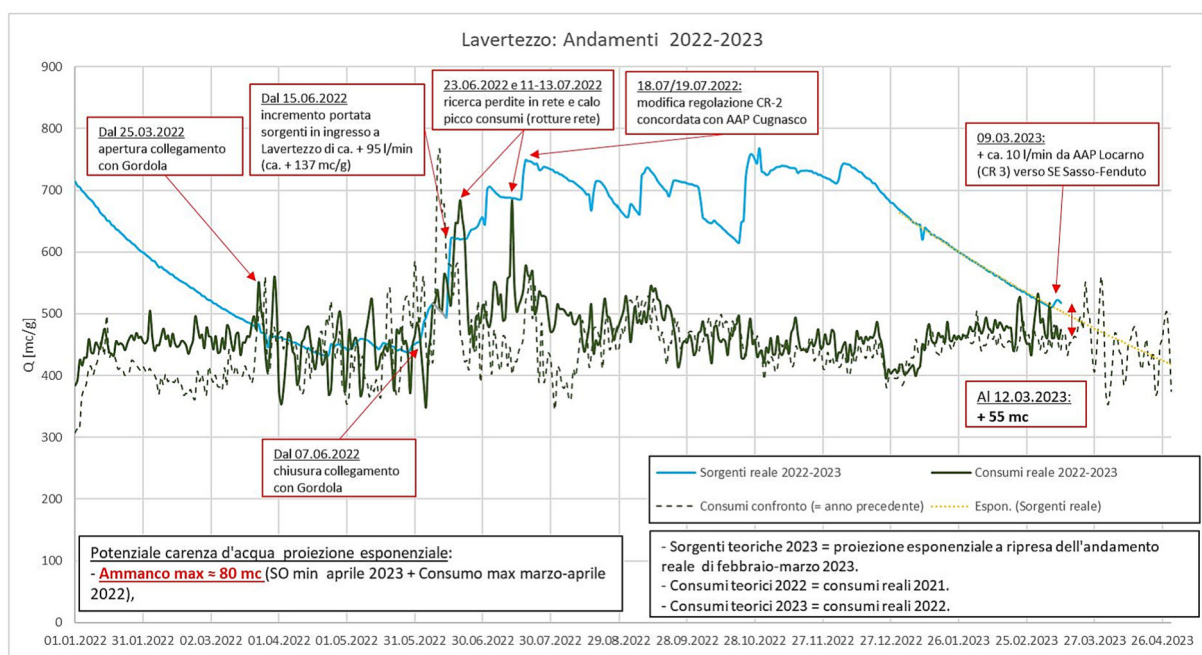


Figura 1-1 / bilancio idrico 2022-2023

Essa è stata pure oggetto di confronto fra l'Esecutivo e il Legislativo durante le sessioni di Consiglio comunale:

- 27.04.2022 – Trattanda n. 5;
- 13.12.2022 – Interpellanza e mozioni, Interpellanza Rossi Simona e cofirmatari;
- 27.04.2023 - Interpellanza e mozioni, Interpellanza Rossi Simona e cofirmatari.

L'Esecutivo ha analizzato le possibili soluzioni e quella più idonea alla nostra infrastruttura è contenuta nel presente MM, nonché integrata nel concetto PCAI²-PdM.

² <https://www4.ti.ch/dt/da/spaas/upaai/temi/acqua-protezione-e-approvvigionamento/protezione-e-approvvigionamento/approvvigionamento-idrico/pcai>

1.2 Concetto di collegamento con AAP Locarno e Cugnasco-Gerra

Il collegamento prevede la parziale messa in rete degli acquedotti di Locarno, Lavertezzo Piano e di Cugnasco-Gerra. Essa è conforme alla bozza del nuovo PCAI-PdM che prevede soltanto la scissione della zona di distribuzione "Bugaro 2" dell'acquedotto di Lavertezzo ed un collegamento manuale con Cugnasco-Gerra/Locarno.

2 Interventi previsti

2.1 Descrizione generale del progetto

Il progetto prevede la scissione della zona di distribuzione "Bugaro 2", sottendendo l'appendice staccata al serbatoio "Montedato" dell'Azienda acqua potabile di Locarno.

La suddivisione della rete verrà realizzata con due camere interrato ("CT Valegia" e "CT Bola"), all'interno delle quali vi sarà installato un riduttore di pressione. L'alimentazione di questa zona avverrà attraverso l'esistente camera di collegamento con Locarno "CT Lavertezzo", la quale dovrà essere modificata ed equipaggiata di valvola motorizzata e sonde, nonché elettrificata.

Quale ulteriore installazione, è prevista la posa di un contatore con comunicazione GSM alla camera di collegamento con Cugnasco-Gerra "CT Sassariente". Questa infrastruttura permetterebbe, nell'eventualità che se si dovesse scindere la rete di distribuzione sottesa al serbatoio "Montedato", al fine di disporre di un maggiore quantitativo d'acqua per l'acquedotto di Lavertezzo, sarà possibile conteggiare il quantitativo d'acqua fornito da Cugnasco-Gerra.

Dal profilo dell'automazione è prevista la messa in comunicazione degli oggetti: serbatoio "Montedato", camera tecnica "CT Lavertezzo" e serbatoio "Bugaro 2". L'obiettivo è di mettere a disposizione l'acqua del serbatoio di Locarno alla zona di consumo servita normalmente dal serbatoio "Bugaro 2".

2.2 Progetto idraulico con annesse planimetrie

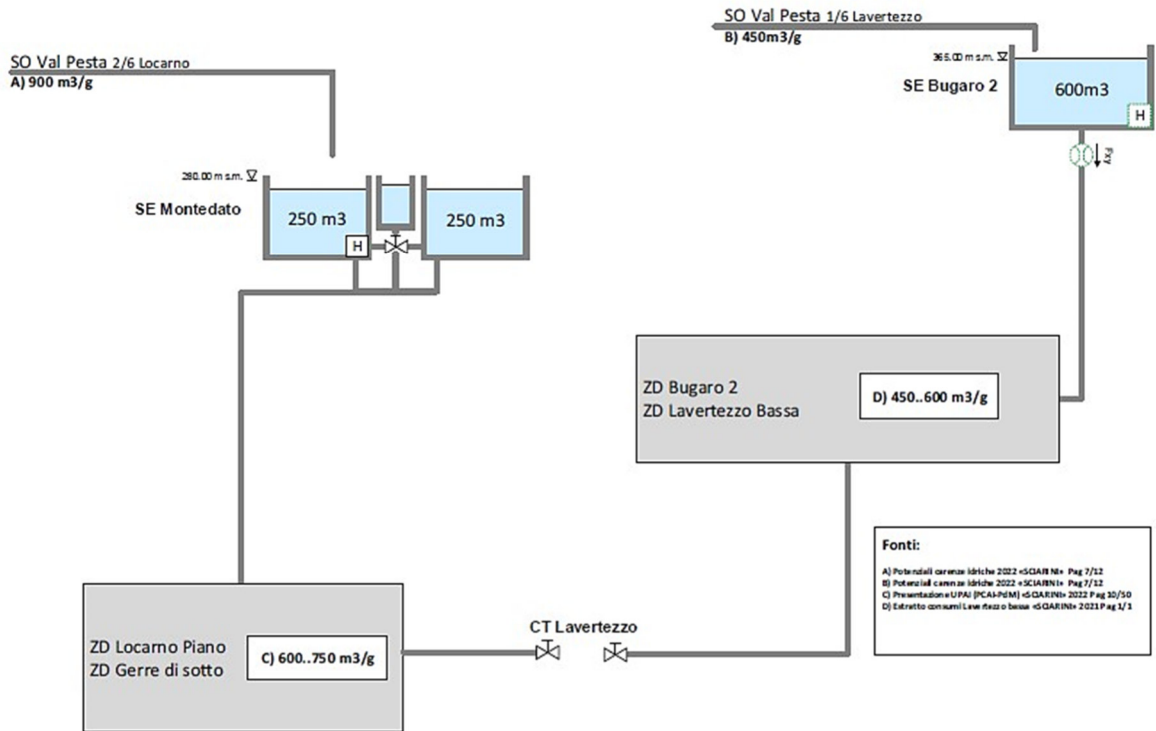


Figura 2-1 / concetto idraulico esistente

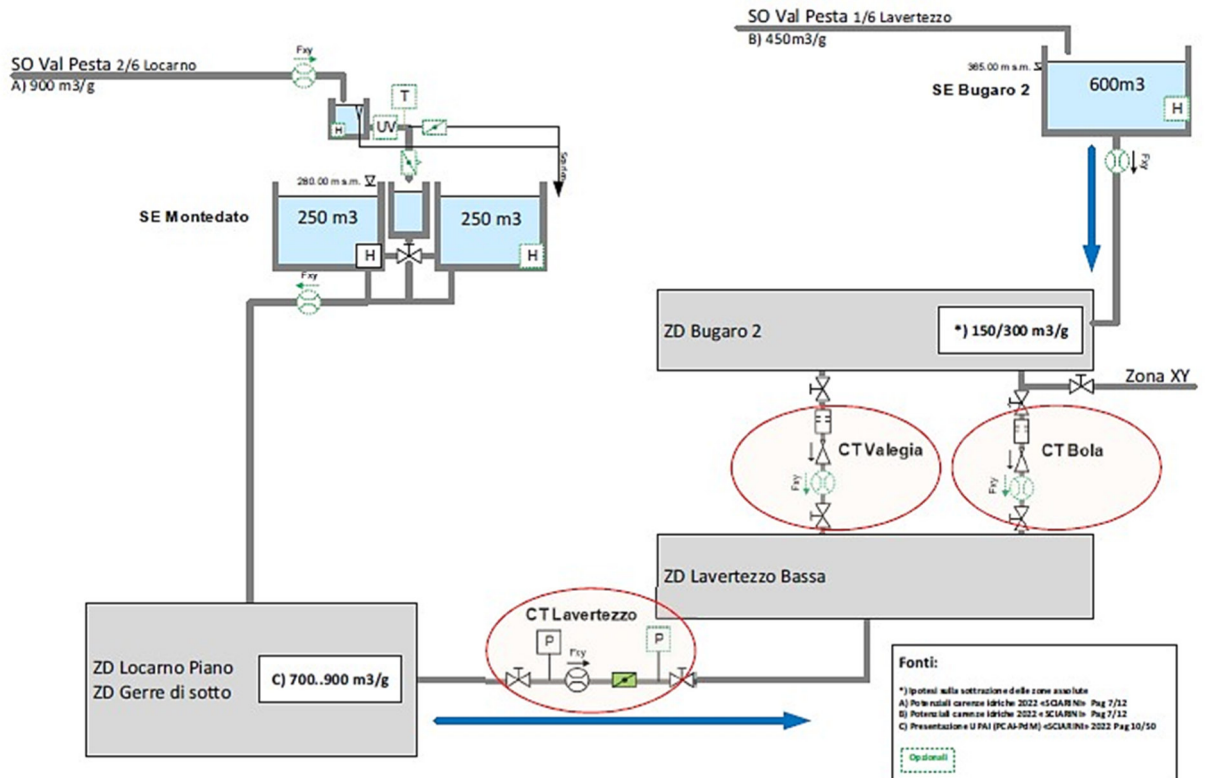


Figura 2-2 / concetto idraulico secondo progetto

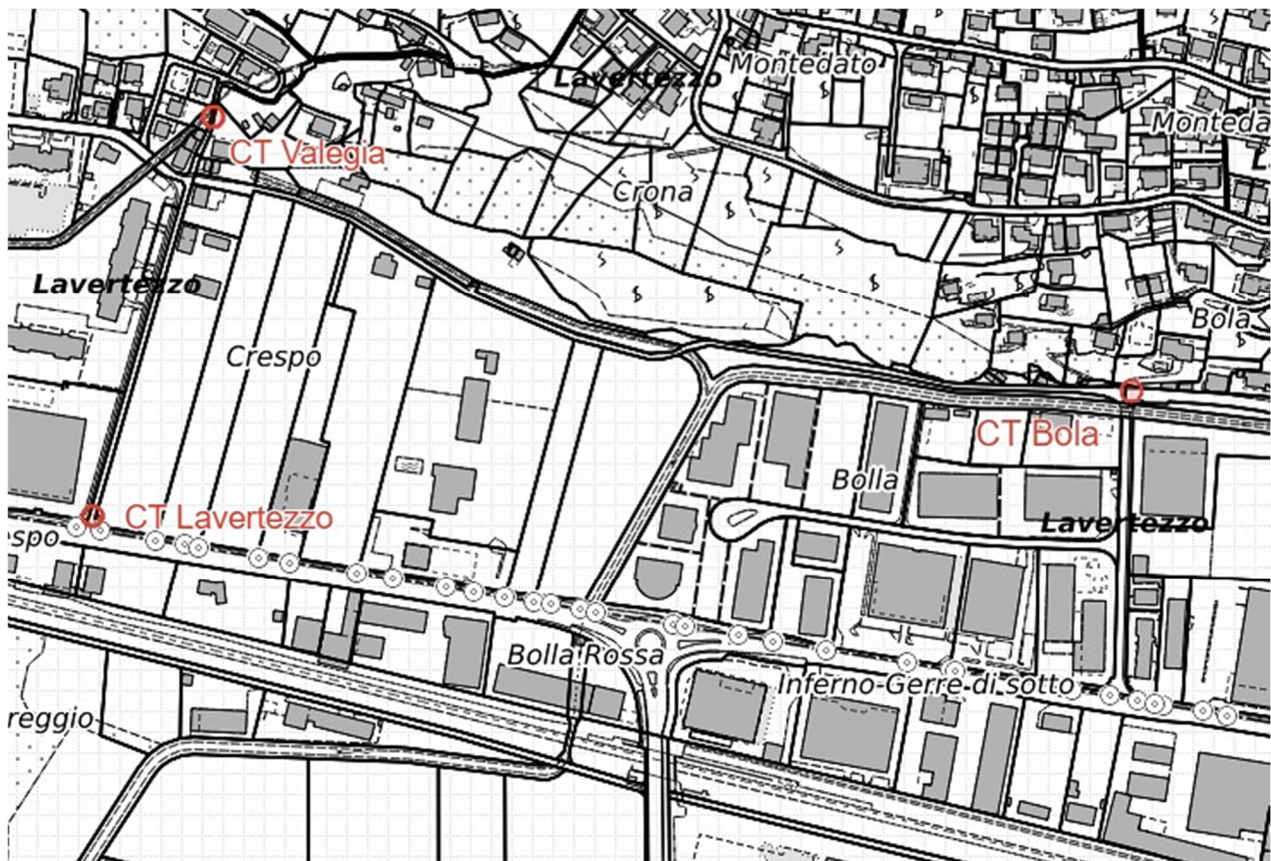


Figura 2-3 / planimetria CT Valegia, CT Bola e CT Lavertezzo

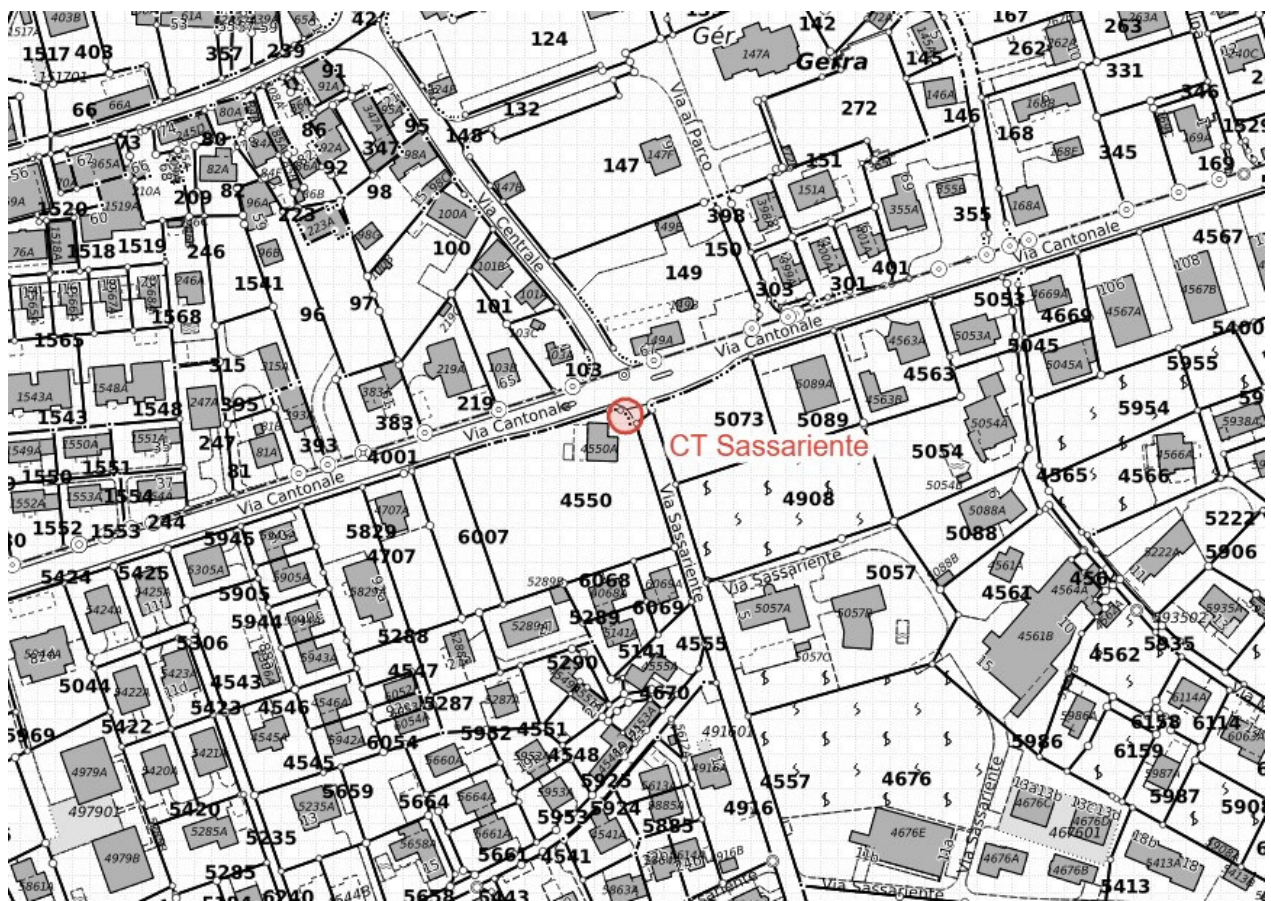


Figura 2-4 / planimetria CT Sassariente

2.3 Preventivo e piano di finanziamento

2.4 Preventivo

Descrizione delle opere	CHF
A Opere automazione	38'231.00
B Opere da elettricista	18'366.00
C Opere da capomastro	39'301.00
D Tassa allacciamento rete elettrica	2'090.00
E Opere da idraulico	55'000.00
F Onorari	26'000.00
	<hr/>
Totale parziale I	178'988.00
Imprevisti	11'555.00
	<hr/>
Totale parziale II	190'543.00
IVA 7.7%	14'672.00
	<hr/>
Totale complessivo	205'215.00
	<hr/> <hr/>
Totale credito	206'000.00

2.5 Sussidio TI

Il progetto descritto, sarà soggetto al sussidio cantonale del 40%.

	Volume lavoro in CHF	Sussidio in CHF
	206'000	40% 82'400
<hr/>		
Totale	206'000	82'400

3 Conseguenze finanziarie

A seguito delle modifiche che sono state apportate alla LOC, dall'1 gennaio 2009 i messaggi municipali per le spese d'investimento devono contenere le indicazioni sulle conseguenze finanziarie, qualora le stesse comportino una spesa netta superiore al 10% del gettito di imposta cantonale del Comune o a CHF 1'000'000.—³.

Constatato che l'ultimo gettito d'imposta cantonale del Comune accertato è il 2019 e che lo stesso ammonta a CHF 2'677'527.—, ne consegue che le stesse non vanno elaborate.

³ Art. 164b LOC e 15 RgfLOC

3.1 Cespiti

Il presente investimento è inserito nel seguente cespiti:

- 1403.100.045 (conto bilancio 1403.100), CHF 79'231.—;
- 1403.100.046 (conto bilancio 1403.100), CHF 59'462.—;
- 1406.100.005 (conto bilancio 1406.100), CHF 67'307.—.

4 Conclusioni

4.1 Aspetti procedurali e formali

Puntualizziamo che tale procedura è retta dall'art. 13 let. e) LOC.

4.2 Attribuzione MM

Richiamati gli art. 10 RALOC e 45 e 48 ROC, si attribuiscono

***alla Commissione della gestione e
alla Commissione edilizia e opere pubbliche***

l'esame del seguente MM.

Le Commissioni potranno prendere visione dell'intera documentazione al fine di formulare il necessario rapporto all'indirizzo del Consiglio Comunale (art. 71 e 105 LOC).

Rammentiamo tuttavia che i lavori commissionali e dei singoli membri sono vincolati all'obbligo di discrezione e riserbo in ossequio alle disposizioni della LOC (in particolare l'art. 104).

Pertanto si invita a voler esaminare ed allestire, per iscritto, i rapporti commissionali, i quali dovranno essere depositati, presso la Cancelleria comunale, almeno sette giorni prima della seduta del Consiglio comunale.

La domanda per l'ottenimento della documentazione o della presenza del Capo dicastero ci dovrà pervenire in forma scritta almeno 7 giorni prima della data dei lavori commissionali.

4.3 Proposta di decisione

Visto quanto sopra esposto, richiamati gli art. 13 let. e) e cpv 3 LOC, vi invitiamo a voler approvare:

1. 1.1 il credito a posteriori di CHF 206'000.— da destinare al collegamento con l'AAP Locarno-SE Montedato;
- 1.2 l'attribuzione del cespite secondo il capitolo 3.1;
2. 2.1 l'iscrizione a Registro fondiario definitivo delle servitù prediali ai sensi del CCS;
3. 3.1 il credito di cui al punto 1. del dispositivo di risoluzione decadrà entro 2 anni dall'ultima possibilità di ricorso.

PER IL MUNICIPIO DI LAVERTEZZO

La Sindaca:



T. Bettazza

Il Segretario:



D. Gianella

5 Abbreviazioni

art.	articolo/articoli.
CHF	franchi svizzeri.
cpv	capoverso.
LCPubb	Legge sulle commesse pubbliche.
let.	lettera.
LOC	Legge organica comunale.
LPi	Legge sulla perequazione finanziaria.
MM	messaggio municipale.
n.	numero/i.
PCAI – PdM	Piano Cantonale Approvvigionamento Idrico del Piano di Magadino.
PZP	Piano zone pericolose.
RALOC	Regolamento d'applicazione della legge organica comunale.
RgfLOC	Regolamento sulla gestione finanziaria e sulla contabilità dei Comuni.
RM	risoluzione municipale.
SEL	Sezione enti locali.